



Compresseur  
Code Tension : FZ

HG5450N-FZ4A

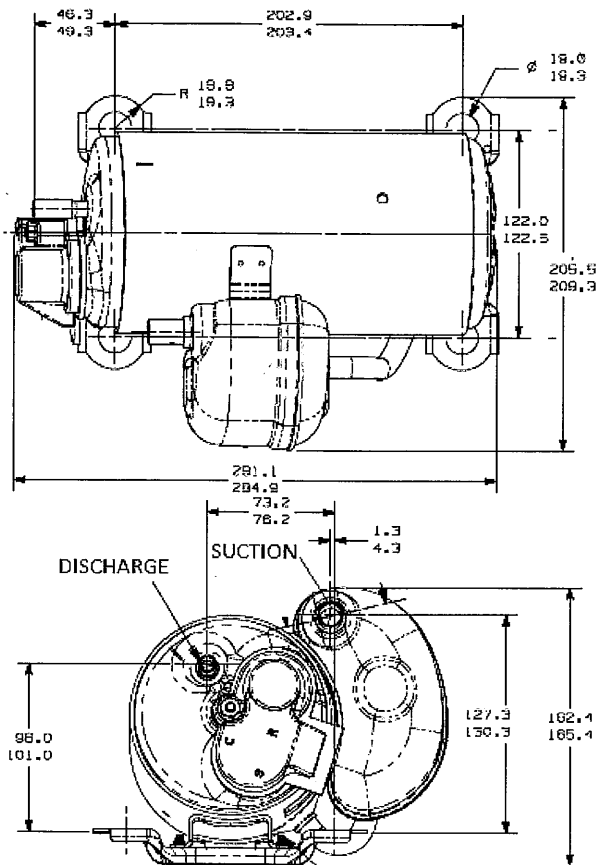
Confort Climatique (CA)

220 - 240V 1~ 50 Hz

R134a

HG5450N-FZ4A

Conditions	Fréquence	Puissance Frigorifique Nominale		Puissance sonore ISO3745 / ISO 3743-1
		Watts	BTU/h	
EN12900 / R134a	50 Hz	1114	3800	



Cylindrée (cc)	11,5
Poids Net (Kg)	11,3
Quantité d'huile (cc)	290,0
Type d'huile	P.O.E
Détente	Capillaire
Refroidissement	Ventilé
Phase Principale (Ohm)	7,65
Phase Auxiliaire (Ohm)	11,17
<b>Intensité</b>	
Nominale (A)	1,7
Démarrage (A)	14,5
<b>Type Appareillage Electrique</b>	CSR
<b>Protecteur</b>	MSP58AMN
Temporisation	6.5s - 15s / 9 A
T° Ouverture	120° C
T° Fermeture	69° C
<b>Condensateur de Démarrage</b>	72-88 µF / 330 V
<b>Condensateur Permanent</b>	15 µF / 400 V
<b>Relais Potentiel</b>	RVA4N**
Enclenchement	262/290V
Déclenchement	60/121V
<b>Raccordement Frigorifique pour</b>	
Ø Tube d'Aspiration	9,5 (3/8")
Ø Tube de Refoulement	7,9 (5/16")

\* EN12900 : T°Cond. 50.0°C / T°Evap. 5.0°C / T°Surchauffe. 10.0°C  
T°Sous-refroidissement. 0.0K

Homologations :



Nota : Tecumseh se réserve le droit de modifier les informations contenues dans ce document sans préavis.



**Tecumseh**

<b>HG5450N-FZ4A</b>	<b>Tension FZ : 220 - 240V 1~ 50 Hz</b>
---------------------	---

Les performances sont données dans les **conditions EN12900** :  
 Condition Dew

The performance data are in **EN12900 conditions** :  
 Dew Condition

Surchauffe : 10.0 K  
 Sous refroidissement : 0.0 K  
 Superheat : 10.0 K  
 Subcooling : 0.0 K

**50 Hz R134a**

**N°HG5450N-FZ4A**

4   T condensation	5   T évaporation	(°C)	-25	-20	-15	-10	-5	0	5	10	15
<b>40</b>	1   P frigorifique	(Watt)				716	886	1084	1312	1571	1863
	2   P absorbée	(W)				303	315	324	327	322	310
	3   I absorbée	(A)				1.39	1.45	1.48	1.49	1.47	1.41
<b>50</b>	1   P frigorifique	(Watt)					767	931	1114	1319	1548
	2   P absorbée	(W)					352	371	387	400	409
	3   I absorbée	(A)					1.61	1.69	1.77	1.83	1.87
<b>60</b>	1   P frigorifique	(Watt)						779	928	1089	1264
	2   P absorbée	(W)						415	438	460	482
	3   I absorbée	(A)						1.90	2.00	2.10	2.20

1 = cooling capacity 2 = power input 3 = current 4 = condensing temperature 5 = evaporating temperature

Nota : Tecumseh se réserve le droit de modifier les informations contenues dans ce document sans préavis.

Note : Tecumseh reserves the right to change information contained in this document without notification.

© 2021 Tecumseh Products Company  
 All rights reserved